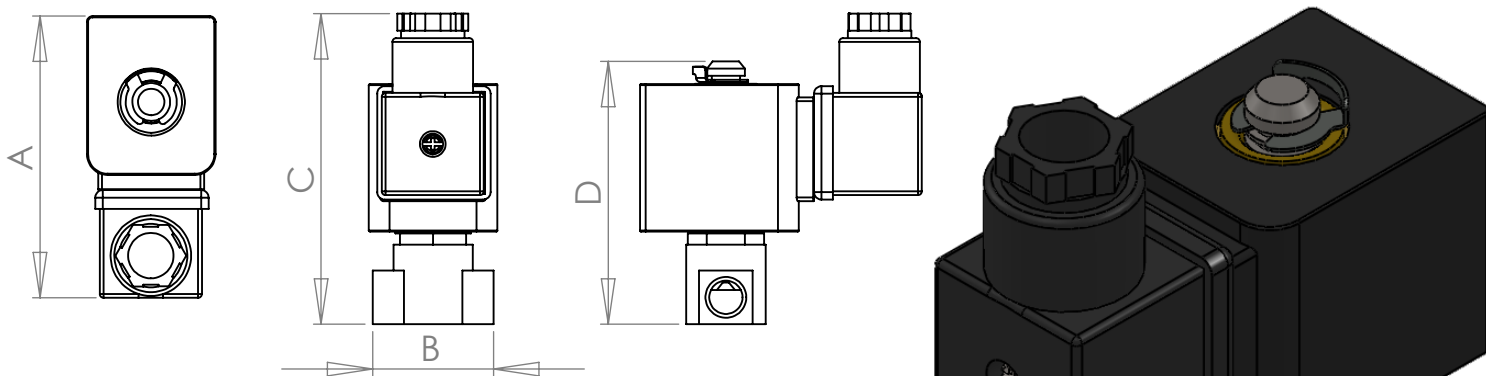


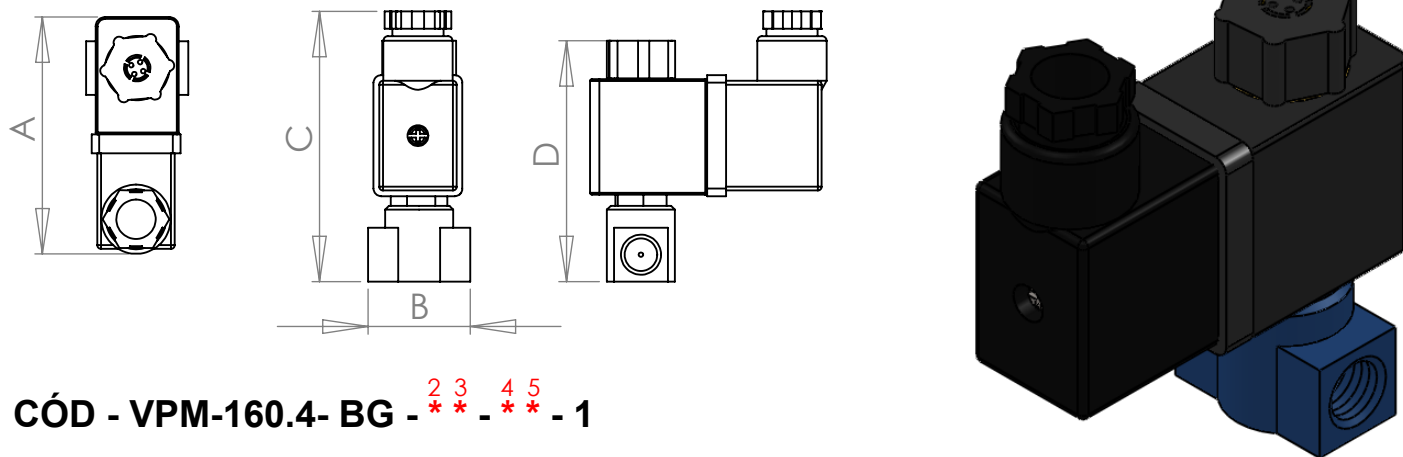
Válvulas Solenóides em alumínio - Ação direta



CÓD - VPS-175.4- AG - ** - ** - 1

DIMENSIONAL (mm)				
CONEXÃO	A	B	C	D
1/8"	74,20	32	82,15	69,50

CÓDIGOS / ESPECIFICAÇÃO					
* 2 SOLENÓIDE	* 3 VEDAÇÃO	* 4 ORIFÍCIO	P. MÁXIMA (Kgf/cm ²)		* 5 TENSÃO
			2 VIAS	3 VIAS	
F = 2 VIAS	1 = EPDM	0 = 0,8mm	42	19	1C = 12 VCC
G = 3 VIAS	2 = VITON	2 = 1,2mm	40	13	2C = 24 VCC
		4 = 1,6mm	38	9	4A = 110 VCA
		6 = 2,4mm	24	3	7A = 220VCA
		8 = 3,2mm	10	0,5	



CÓD - VPM-160.4- BG - ** - ** - 1

DIMENSIONAL (mm)				
CONEXÃO	A	B	C	D
1/8"	62,60	27	71,5	64

CÓDIGO / ESPECIFICAÇÃO					
* 2 SOLENÓIDE	* 3 VEDAÇÃO	* 4 ORIFÍCIO	P. MÁXIMA (Kgf/cm ²)		* 5 TENSÃO
			2 VIAS	3 VIAS	
F = 2 VIAS	1 = EPDM	0 = 0,8mm	2	17	1C = 12VCC
G = 3 VIAS	2 = VITON	2 = 1,2mm	1,5	10	2C = 24VCC
		4 = 1,6mm	1	5,5	4A = 110VCA
					7A = 220VCA



MULTICOIL INDÚSTRIA E COMÉRCIO ELETROMECÂNICA LTDA.

Rua dos Campineiros, 414 / 416 - Mooca - São Paulo - SP - 03167-020

Fone / Fax: 11 - 2603 3333 / 2605 2499

www.multicoil.com.br

vendas@multicoil.com.br