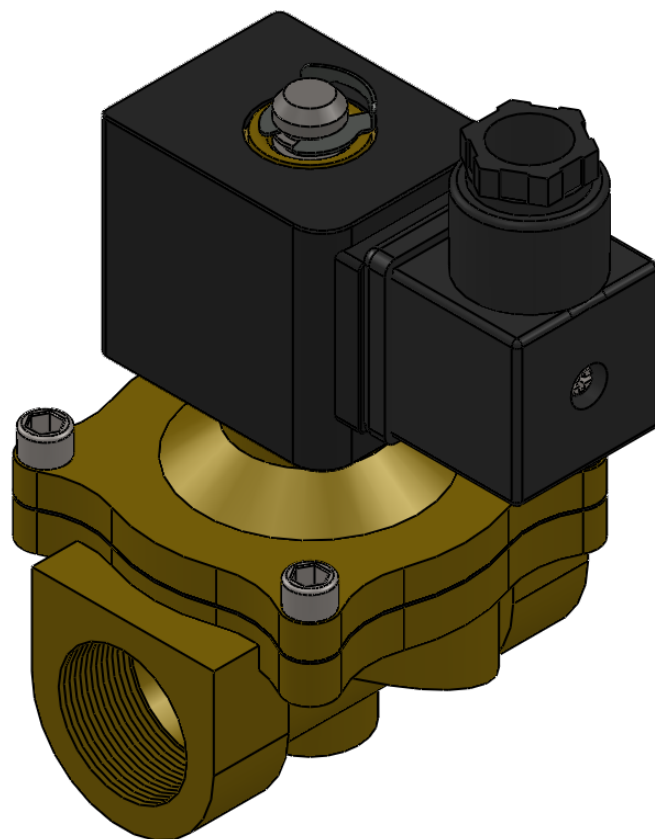
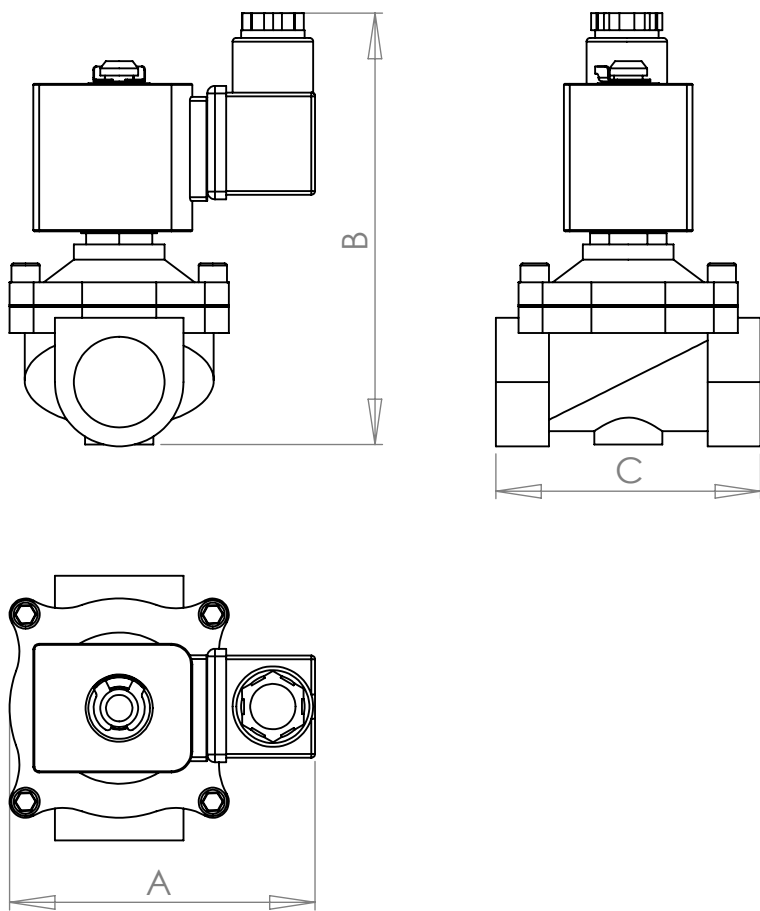


Válvulas Solenóide corpo em Latão - Ação por diafragma Normalmente fechada



MODELO	CONEXÃO	ORIFÍCIO DE PASSAGEM	PRESSÃO MÁXIMA (Kgf/cm ²)		DIMENSIONAL		
			AC	DC	A	B	C
VPS-210.4	3/8" ou 1/2"	13 mm	16	16	74	106	60
VPS-200.4	1/2" ou 3/4"	19 mm	12	12	80	114	70
VPS-500.4	1"	25 mm	10	10	89	127	98
VPS-600.4	1.1/2"	40 mm	10	07	113	145	123
VPS-700.4	2"	50 mm	10	07	121	184	165

CONEXÃO NPT



MULTICOIL INDÚSTRIA E COMÉRCIO ELETROMECAÂNICA LTDA.

Rua dos Campineiros, 414 / 416 - Mooca - São Paulo - SP - 03167-020

Fone / Fax: 11 - 2603 3333 / 2605 2499

www.multicoil.com.br

vendas@multicoil.com.br