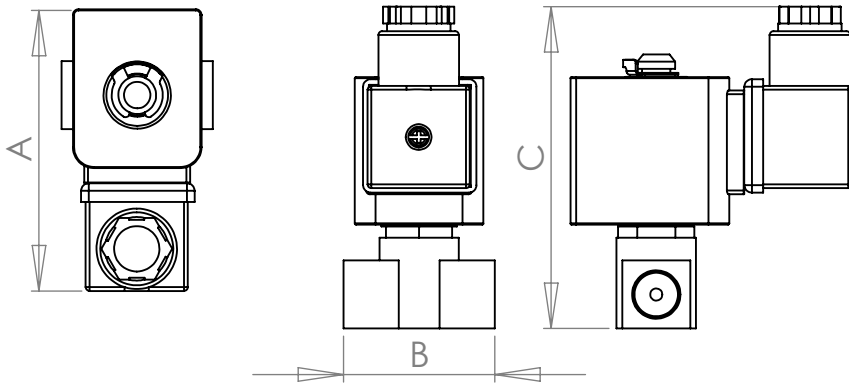


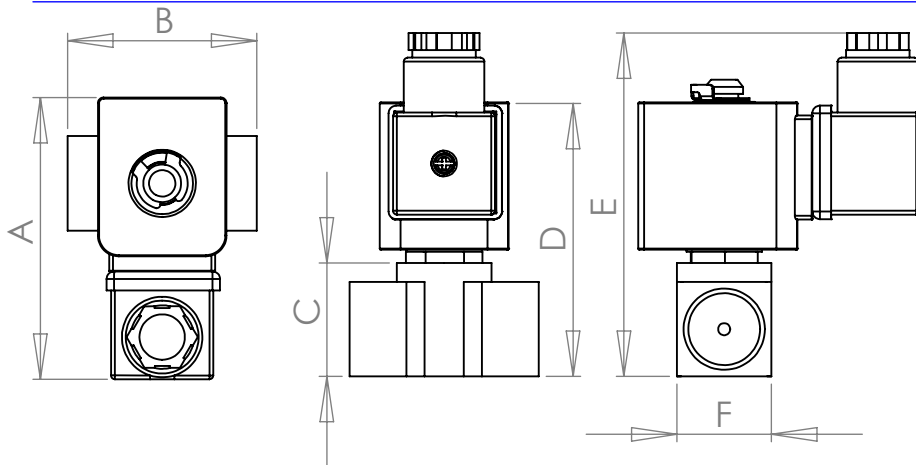
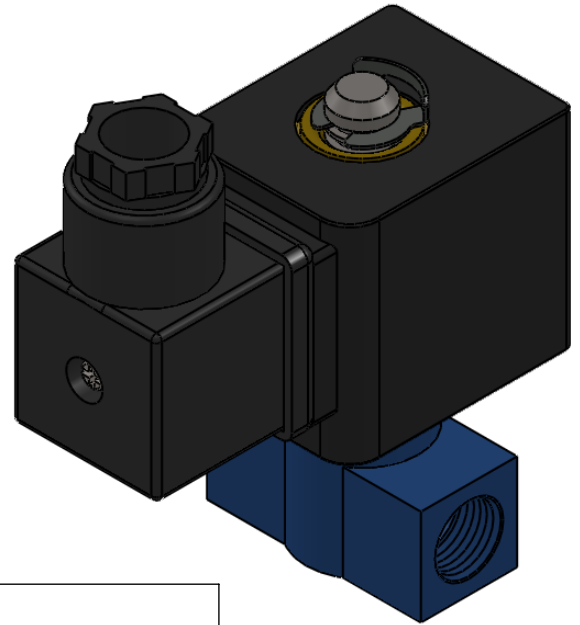
Válvulas Solenóides em alumínio - Ação direta



CÓD - VPS-170.4-AG - ** - ** - 1

DIMENSIONAL (mm)			
CONEXÃO	A	B	C
1/4"	74,20	24	85

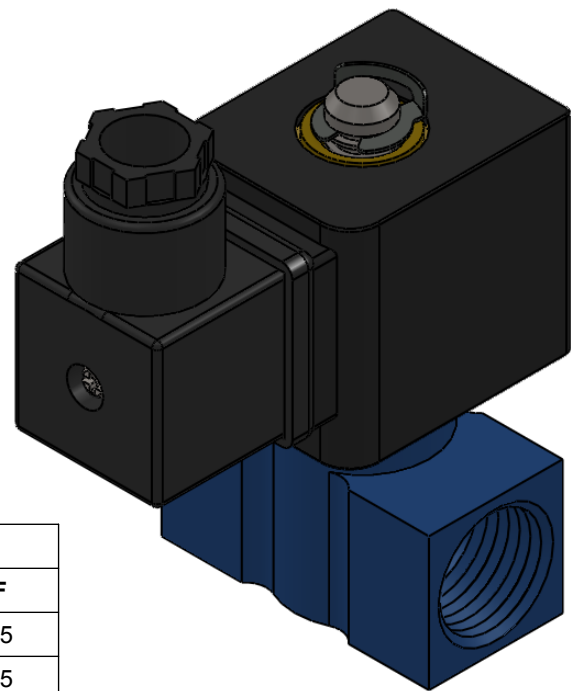
CÓDIGOS / ESPECIFICAÇÃO					
* 2 SOLENÓIDE	* 3 VEDAÇÃO	* 4 ORIFÍCIO	P. MÁXIMA (Kgf/cm ²)		* 5 TENSÃO
			2 VIAS	3 VIAS	
F = 2 VIAS	1 = EPDM	0 = 0,8mm	42	19	1C = 12 VCC
G = 3 VIAS	2 = VITON	2 = 1,2mm	40	13	2C = 24 VCC
		4 = 1,6mm	38	9	4A = 110 VCA
		6 = 2,4mm	24	3	7A = 220VCA
		8 = 3,2mm	10	0,5	



CÓD - VPS-190.4- * G - ** - ** - 1

DIMENSIONAL (mm)						
CONEXÃO	A	B	C	D	E	F
3/8"	74,50	50	30	72,20	90,80	25
1/2"	74,50	50	30	72,20	90,80	25

CÓDIGO / ESPECIFICAÇÃO						
* 1 CONEXÃO	* 2 SOLENÓIDE	* 3 VEDAÇÃO	* 4 ORIFÍCIO	P. MÁXIMA (Kgf/cm ²)		* 5 TENSÃO
				2 VIAS	3 VIAS	
C = 3/8 E = 1/2	F = 2 VIAS G = 3 VIAS	1 = EPDM 2 = VITON	0 = 0,8mm 2 = 1,2mm 4 = 1,6mm 6 = 2,4mm 8 = 3,2mm 10 = 5,5mm 12 = 7,0mm	42 40 38 24 10 5,5 3,0	16 13 5,5 2,5 2,0 0,5 0,2	1C = 12VCC 2C = 24VCC 4A = 110VCA 7A = 220VCA



MULTICOIL INDÚSTRIA E COMÉRCIO ELETROMECÂNICA LTDA.

Rua dos Campineiros, 414 / 416 - Mooca - São Paulo - SP - 03167-020

Fone / Fax: 11 - 2603 3333 / 2605 2499

www.multicoil.com.br

vendas@multicoil.com.br