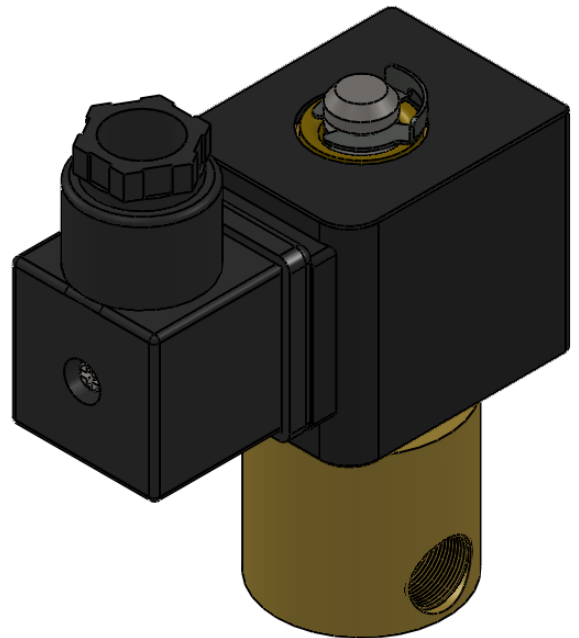
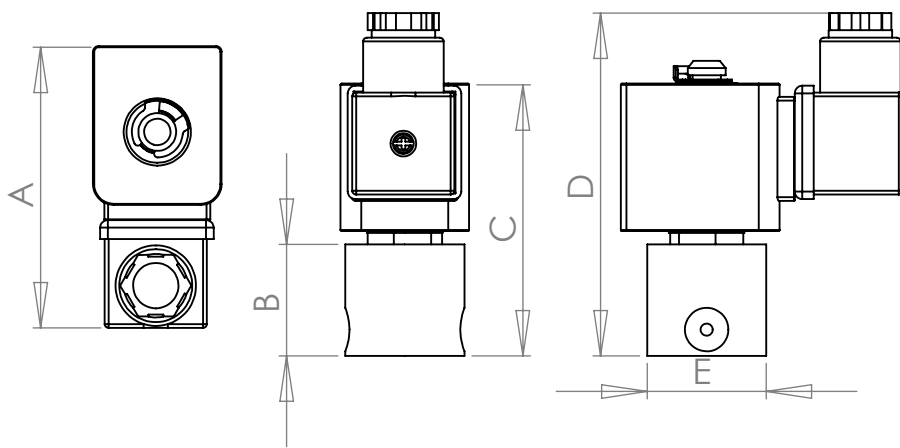


Válvulas Solenóide em latão - Ação direta

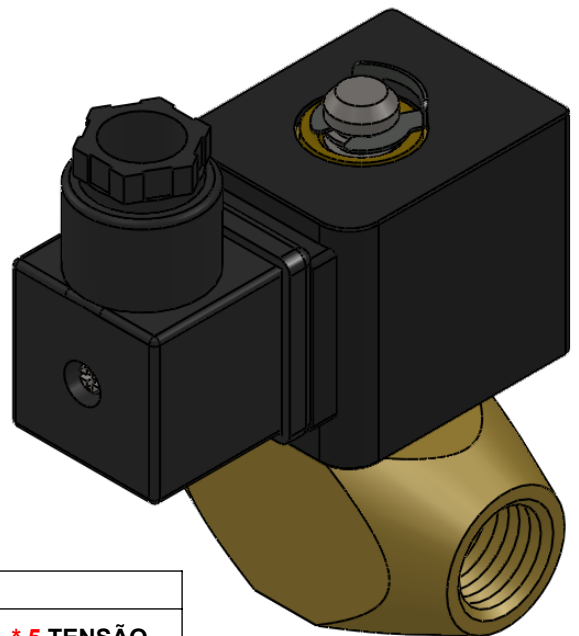
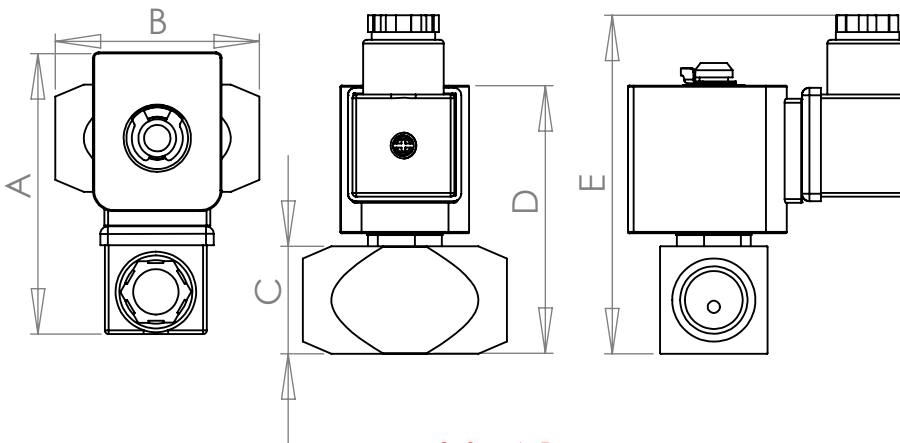


CÓD - VPS-136.4- * C- * * - * * - 1

DIMENSIONAL (mm)					
CONEXÃO	A	B	C	D	E
1/8"	74,20	26,50	71,70	90,65	30,00
1/4"	74,20	29,50	71,70	90,65	31,50

CÓDIGOS / ESPECIFICAÇÃO

* 1 CONEXÃO	* 2 SOLENÓIDE	* 3 VEDAÇÃO	* 4 ORIFÍCIO	P. MÁXIMA (Kgf/cm ²)		* 5 TENSÃO
				2 VIAS	3 VIAS	
A = 1/4	F = 2 VIAS	1 = EPDM	0 = 0,8mm	42	13	1C = 12VCC
B = 1/8	G = 3 VIAS	2 = VITON	2 = 1,2mm	39	8	2C = 24VCC
			4 = 1,6mm	25	6,5	4A = 110V / 60Hz
			6 = 2,4mm	14,5	3	7A = 220V / 60Hz
			8 = 3,2mm	9,5	2,5	



CÓD - VPS-180.4- CC- * * - * * - 1

DIMENSIONAL (mm)					
CONEXÃO	A	B	C	D	E
3/8"	74,20	54	28,40	70,80	89,55

CÓDIGO / ESPECIFICAÇÃO

* 2 SOLENÓIDE	* 3 VEDAÇÃO	* 4 ORIFÍCIO	P. MÁXIMA (Kgf/cm ²)		* 5 TENSÃO
			2 VIAS	3 VIAS	
F = 2 VIAS	1 = EPDM	0 = 0,8mm	40	21	1C = 12VCC
G = 3 VIAS	2 = VITON	2 = 1,2mm	38	11	2C = 24VCC
		4 = 1,6mm	36	6,5	4A = 110VCA
		6 = 2,4mm	18	1,5	7A = 220VCA
		8 = 3,2mm	7	1	
		10 = 5,5mm	2,5	0,16	
		12 = 7,0mm	1,5	0,16	



MULTICOIL INDÚSTRIA E COMÉRCIO ELETROMECAÂNICA LTDA.

Rua dos Campineiros, 414 / 416 - Mooca - São Paulo - SP - 03167-020

Fone / Fax: 11 - 2603 3333 / 2605 2499

www.multicoil.com.br

vendas@multicoil.com.br