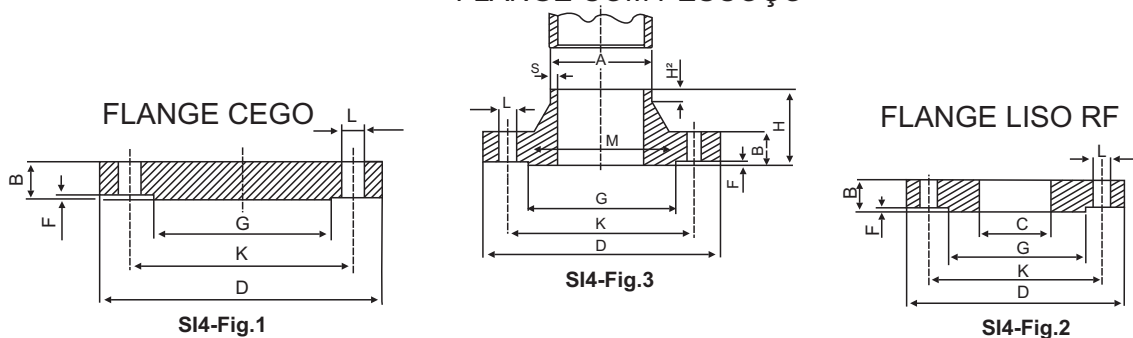


FLANGE COM PESCOÇO



DIN PN 16

DIN 2633

Diâmetro Nominal	Medidas Comuns							Furos	Medidas Diversas				
	D	G	B	N°	L	K	F	C	A	H	H ²	S	M
15 mm	95	45	14	4	14	65	2	22,4	21,3	35	6	2,0	32
20 mm	105	58	16	4	14	75	2	27,7	26,9	38	6	2,3	40
25 mm	115	68	16	4	14	85	2	34,5	33,7	38	6	2,6	45
32 mm	140	78	16	4	18	100	2	43,2	42,4	40	6	2,6	56
40 mm	150	88	16	4	18	110	3	49,5	48,3	42	7	2,6	64
50 mm	165	102	18	4	18	125	3	62	60,3	45	8	2,9	75
65 mm	185	122	18	4	18	145	3	74,7	76,1	45	10	2,9	90
80 mm	200	138	20	4/8*	18	160	3	90,7	88,9	50	10	3,2	105
100 mm	220	158	20	8	18	180	3	116	114,3	52	12	3,6	131
125 mm	250	188	22	8	18	210	3	144	139,7	55	12	4	156
150 mm	285	212	22	8	23	240	3	171	168,3	55	12	4,5	184
200 mm	340	268	24	12	23	295	3	221	219,1	62	16	5,9	235
250 mm	405	320	26	12	27	355	3	276	273	70	16	6,3	292
300 mm	460	378	28	12	27	410	4	327	323,9	78	16	7,1	344
350 mm	520	438	30	16	27	470	4	359	355,6	82	16	8	390
400 mm	580	490	32	16	30	525	4	410	406,4	85	16	8	445
500 mm	715	610	34	20	33	650	4	513	508	90	16	8	548

*4 Parafusos para pressão nominal 10KP/com²

Materiais:

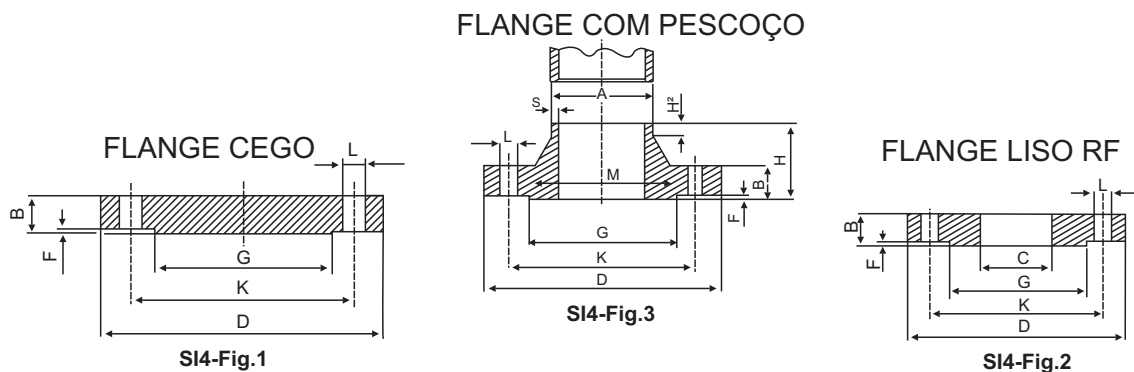
- ✓ Aço Carbono ASTM A105
- ✓ Aço Inox 304 / 316
- ✓ Galvanizado



Fone/Fax: 49 3442.1151

3442.2182 / 3442.2483 / 3442.1530

www.sinox.com.br



DIN PN 10

DIN 2632

Diâmetro Nominal	Medidas Comuns							Furos	Medidas Diversas				
	D	G	B	N°	L	K	F	C	A	H	H ²	S	M
200 mm	340	268	24	8	23	295	3	221	219,1	62	16	5,9	235
250 mm	395	320	26	12	23	350	3	276	273	68	16	6,3	292
300 mm	445	370	26	12	23	400	4	327	324	68	16	7,1	344
350 mm	505	430	26	16	23	460	4	359	356	68	16	7,1	385
400 mm	585	482	26	16	27	515	4	410	406	72	16	7,1	440
500 mm	670	585	28	20	27	620	4	513	508	75	16	7,1	542
600 mm	780	685	28	20	30	725	5	616	610	80	18	7,1	642
700 mm	895	800	30	24	30	840	5	718	711	80	18	8	745
800 mm	1015	905	32	24	33	950	5	819	813	90	18	8	850
900 mm	1115	1005	34	28	33	1050	5	921	914	95	20	10	850
1000 mm	1230	1110	34	28	36	1160	5	1022	1016	95	20	10	1052

*Para DN 10 a 150 use DIN 2633

Materiais:

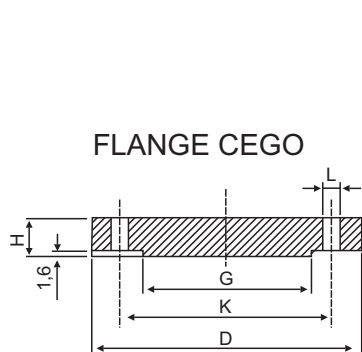
- ✓ Aço Carbono ASTM A105
- ✓ Aço Inox 304 / 316
- ✓ Galvanizado



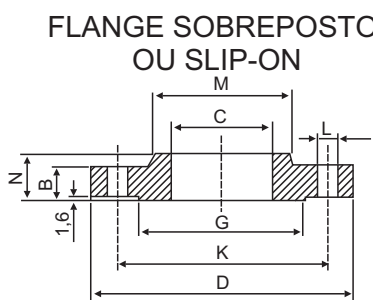
Fone/Fax: 49 3442.1151

3442.2182 / 3442.2483 / 3442.1530

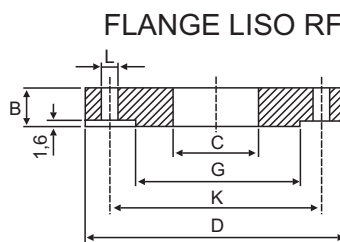
www.sinox.com.br



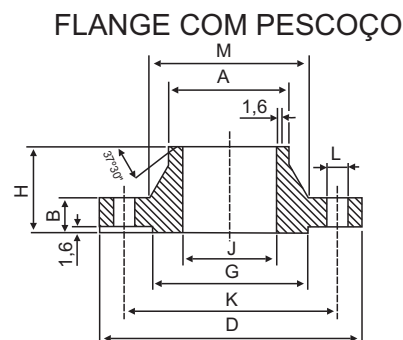
SI5-Fig.1



SI5-Fig.3



SI5-Fig.4



SI5-Fig.2

ANSI B 16.5 300 Lbs

Diâm. Nominal	Med Em	Medidas Comuns					Furos		Medidas Diversas				
		D	G	M	B	N°	L	K	J	C	A	H	N
½"	mm	95,2	34,9	38,1	14,3	4	15,9	66,7	15,7	22,4	21,3	52,4	22,2
¾"	mm	117	42,9	47,6	15,9	4	19	82,6	20,8	27,7	26,7	57,2	25,4
1"	mm	124	50,8	54	17,5	4	19	88,9	26,7	34,5	33,5	61,9	27
1.1/4"	mm	133	63,5	63,5	19	4	19	98,4	35,1	43,2	42,2	65,1	27
1.1/2"	mm	156	73	69,8	20,6	4	22,2	114	40,9	49,5	48,3	68,3	30,2
2"	mm	165	92,1	84,1	22,2	8	19	127	52,6	62	60,5	69,8	33,3
2.1/2"	mm	190	105	100	25,4	8	22,2	149	62,7	74,7	73,2	76,2	38,1
3"	mm	210	127	117	28,6	8	22,2	168	78	90,7	88,9	79,4	42,9
3.1/2"	mm	229	140	133	30,2	8	22,2	184	90,2	103	102	81	44,4
4"	mm	254	157	146	31,8	8	22,2	200	102	116	114	85,7	47,6
5"	mm	279	186	178	34,9	8	22,2	235	128	144	141	98,4	50,8
6"	mm	318	216	206	36,5	12	22,2	270	154	171	168	98,4	52,4
8"	mm	381	270	280	41,3	12	25,4	330	203	221	219	111	61,9
10"	mm	444	324	321	47,6	16	28,6	387	255	276	273	117	66,7
12"	mm	521	381	375	50,8	16	31,8	451	305	327	324	130	73
14"	mm	584	413	425	54	20	31,8	514	336,5	359	356	143	76,2
16"	mm	648	470	483	57,2	20	34,9	572	387	410	406	146	82,6
18"	mm	711	533	533	60,3	24	34,9	629	438	462	457	159	88,9
20"	mm	775	584	587	63,5	24	34,9	689	489	513	508	162	95,2
24"	mm	914	692	702	69,8	24	41,3	813	590,5	616	610	168	106

O Ressalto da face de 1,6mm está incluído na espessura e na altura total do flange

Materiais:

- ✓ Aço Carbono ASTM A105
- ✓ Aço Inox 304 / 316
- ✓ Galvanizado

Tipos de Rosca

- ✓ NPT
- ✓ BSP

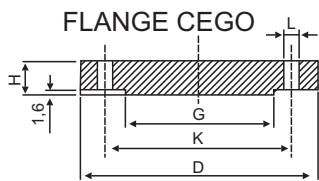


Fone/Fax: 49 3442.1151

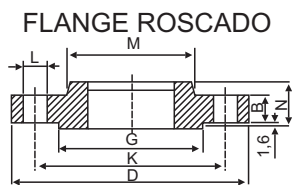
3442.2182 / 3442.2483 / 3442.1530

www.sinox.com.br

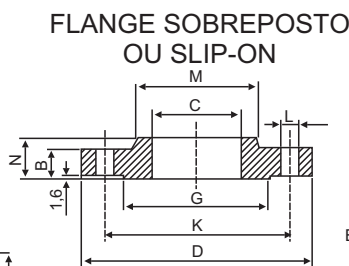
Flanges



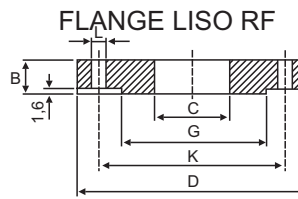
SI6-Fig.2



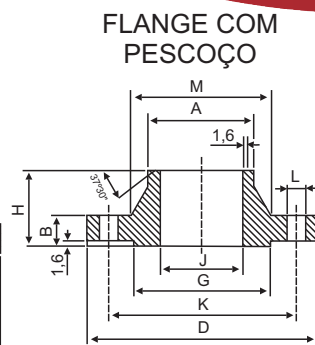
SI6-Fig.1



SI6-Fig.4



SI6-Fig.5



SI6-Fig.3

ANSI B 16.5 150 Lbs

Diâm. Nominal	Med Em	Medidas Comuns							Furos		Medidas Diversas		
		D	G	M	B	N°	L	K	J	C	A	H	N
1/2"	mm	88,9	34,9	30,2	11,1	4	15,9	60,3	15,7	22,4	21,3	47,6	15,9
3/4"	mm	98,4	42,9	38,1	12,7	4	15,9	69,8	20,8	27,7	26,7	52,4	15,9
1"	mm	108	50,8	49,2	14,3	4	15,9	79,4	26,7	34,5	33,5	55,6	17,5
1.1/4"	mm	117	63,5	58,7	15,9	4	15,9	88,9	35,1	43,2	42,2	57,2	20,6
1.1/2"	mm	127	73	65,1	17,5	4	15,9	98,4	40,9	49,5	48,3	61,9	22,2
2"	mm	152	92,1	77,8	19	4	19	121	52,6	62	60,5	63,5	25,4
2.1/2"	mm	178	105	90,5	22,2	4	19	140	62,7	74,7	73,2	69,8	28,6
3"	mm	190	127	108	23,8	4	19	152	78	90,7	88,9	69,8	30,2
3.1/2"	mm	216	140	122	23,8	8	19	178	90,2	103	102	71,4	31,8
4"	mm	229	157	135	23,8	8	19	190	102	116	114	76,2	33,3
5"	mm	254	186	164	23,8	8	22,2	216	128	144	141	88,9	36,5
6"	mm	279	216	192	25,4	8	22,2	241	154	171	168	88,9	39,7
8"	mm	343	270	246	28,6	8	22,2	298	203	221	219	102	44,4
10"	mm	406	324	305	30,2	12	25,4	362	255	276	273	102	49,2
12"	mm	483	381	365	31,8	12	25,4	432	305	327	324	114	55,6
14"	mm	533	413	400	34,9	12	28,6	476	336,5	359	356	127	57,2
16"	mm	597	470	457	36,5	16	28,6	540	387	410	406	127	63,5
18"	mm	635	533	505	39,7	16	31,8	578	438	462	457	140	68,3
20"	mm	698	584	559	42,9	20	31,8	635	489	513	508	144	73
24"	mm	813	692	664	47,6	20	34,9	749	590,5	616	610	152	82,6

O Ressalto da face de 1,6mm está incluído na espessura e na altura total do flange

Materiais:

- ✓ Aço Carbono ASTM A105
- ✓ Aço Inox 304 / 316
- ✓ Galvanizado

Tipos de Rosca

- ✓ NPT
- ✓ BSP



Fone/Fax: 49 3442.1151

3442.2182 / 3442.2483 / 3442.1530

www.sinox.com.br

Sinox Com. de Válvulas LTDA
Rod. SC 283, Fragosos, N° 650
Cx. Postal 369 - Concórdia SC- CEP 89700 000
E-mail: santin@sinox.com.br

Basta Encomendar!!