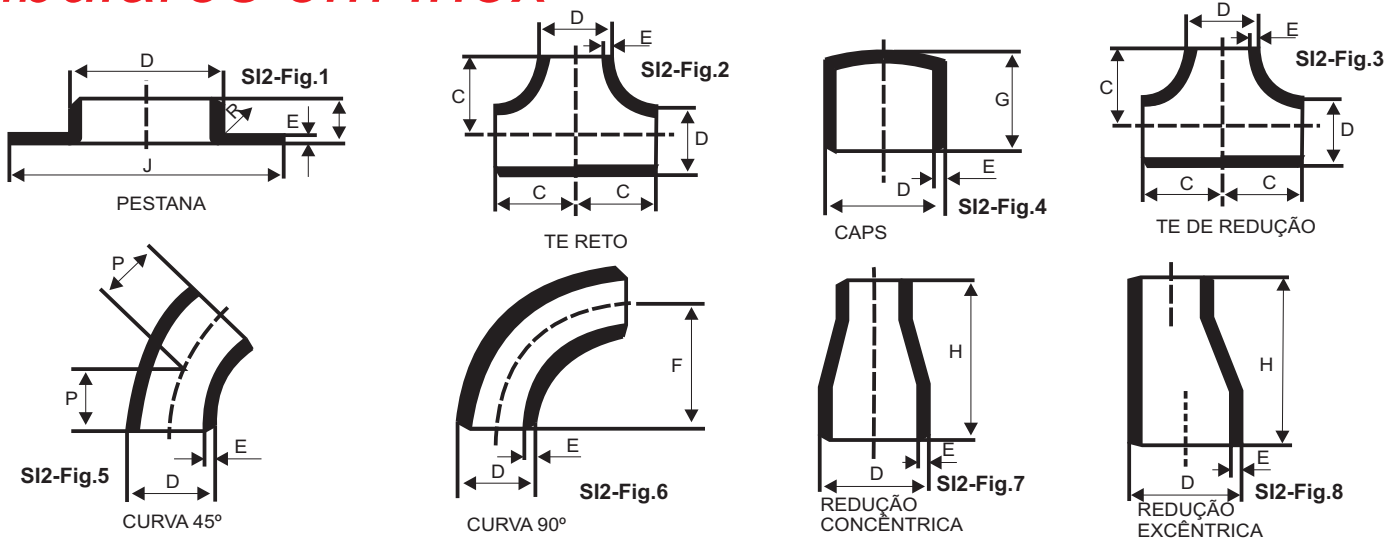




SINOXTEC

Conexões Tubulares em Inox



| Diâmetro Externo | | Espessura de Parede - mm | | | | | | | | | | |
|------------------|-------|--------------------------|--------|--------|-----|-----|-----|-----|-----|---|-----|--|
| Polegada | mm | Sch 5 | Sch 10 | Sch 40 | C | F | G | H | J | R | P | |
| 1/2" | 21,34 | 1,65 | 2,11 | 2,77 | 25 | 38 | 25 | - | 44 | 2 | 16 | |
| 3/4" | 26,67 | 1,65 | 2,11 | 2,87 | 29 | 29 | 25 | 38 | 54 | 2 | 11 | |
| 1" | 33,40 | 1,65 | 2,77 | 3,38 | 38 | 38 | 38 | 51 | 62 | 2 | 22 | |
| 1.1/4" | 42,16 | 1,65 | 2,77 | 3,56 | 48 | 48 | 38 | 51 | 72 | 2 | 25 | |
| 1.1/2" | 48,26 | 1,65 | 2,77 | 3,68 | 57 | 57 | 38 | 64 | 80 | 2 | 29 | |
| 2" | 60,32 | 1,65 | 2,77 | 3,91 | 64 | 76 | 38 | 76 | 100 | 2 | 35 | |
| 2.1/2" | 73,02 | 2,11 | 3,05 | 5,16 | 76 | 95 | 38 | 89 | 118 | 2 | 44 | |
| 3" | 88,9 | 2,11 | 3,05 | 5,49 | 86 | 114 | 51 | 89 | 130 | 2 | 51 | |
| 4" | 114,3 | 2,11 | 3,05 | 6,02 | 105 | 152 | 64 | 102 | 165 | 2 | 64 | |
| 6" | 168,3 | 2,77 | 3,40 | 7,11 | 143 | 229 | 89 | 140 | 216 | 2 | 95 | |
| 8" | 219,1 | 2,77 | 3,76 | 8,18 | 178 | 305 | 102 | 152 | 274 | 2 | 127 | |
| 10" | 273,0 | 3,40 | 4,19 | 9,27 | 216 | 381 | 127 | 178 | 333 | 2 | 159 | |
| 12" | 323,8 | 3,96 | 4,57 | 9,53 | 254 | 457 | 152 | 203 | 390 | 2 | 190 | |
| 14" | 355,6 | 3,96 | 4,78 | - | 279 | 533 | 165 | 330 | 420 | 2 | 222 | |
| 16" | 406,4 | 4,20 | 4,78 | - | 305 | 610 | 178 | 356 | 470 | 2 | 254 | |
| 18" | 457,2 | 4,20 | 4,78 | - | 343 | 686 | 203 | 381 | 520 | 2 | 286 | |
| 20" | 508,0 | 4,78 | 5,54 | - | 381 | 762 | 228 | 508 | 570 | 2 | 318 | |

Aplicações:

Empregada em diversos setores das indústrias química, petroquímica, petrolífera, papel e celulose, açúcar e álcool, alimentícia e farmacêutica.

Fone/Fax: 49 3442.1151

3442.2182 / 3442.2483 / 3442.1530

www.sinox.com.br

Sinox Com. de Válvulas LTDA
Rod. SC 283, Fragosos, N° 650
Cx. Postal 369 - Concórdia SC- CEP 89700 000
E-mail: santin@sinox.com.br

Basta Encomendar!!