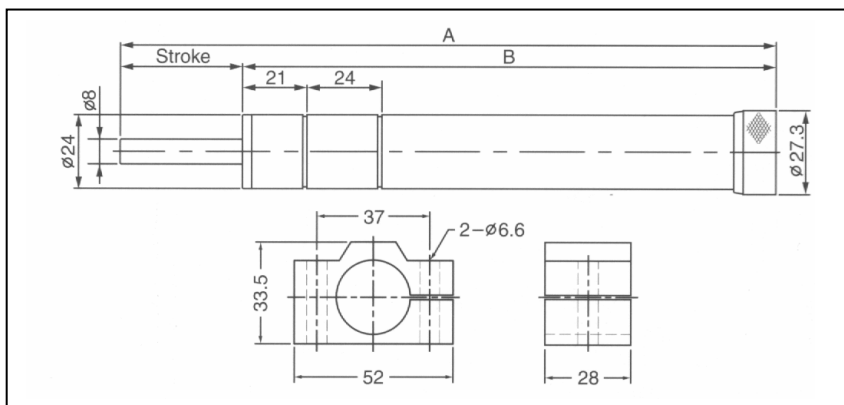


HIDROCHECKER (REGULADOR HIDRÁULICO DE VELOCIDADE LINEAR)

VALCAN



VALCAN (Recarregavel)

| MODELO | A mm | B mm | CURSO mm | TEMPERATURA MÁXIMA C° | ESFORÇO MÁXIMO | PESO Kg |
|--------|---------|---------|-------------|--------------------------|-------------------|------------|
| HR30 | 202 | 172 | 30 | 60 | 500 kg | 0,495 |
| HR60 | 254 | 194 | 60 | 60 | 500 kg | 0,615 |
| HR80 | 336 | 256 | 80 | 60 | 500 kg | 0,690 |
| HR100 | 390 | 290 | 100 | 60 | 500 kg | 0,765 |

* Pode ser recarregado com óleo hidráulico Tellus 32 , Teresso 32 ou similar até 3 vezes (mesmo diâmetro de fixação do Kinechek)