

IMETEX - SISTEMAS DE FIXAÇÃO - Flange de Fixação Série SDG

As flanges IMETEX SDG utilizam um componente com eixo oco (engrenagem, polia, etc.) para realizar a fixação sem o uso de chavetas. Este produto é fabricado para eixos de 19 a 470 mm, transmitindo torques de até 2.386.000 Nm.



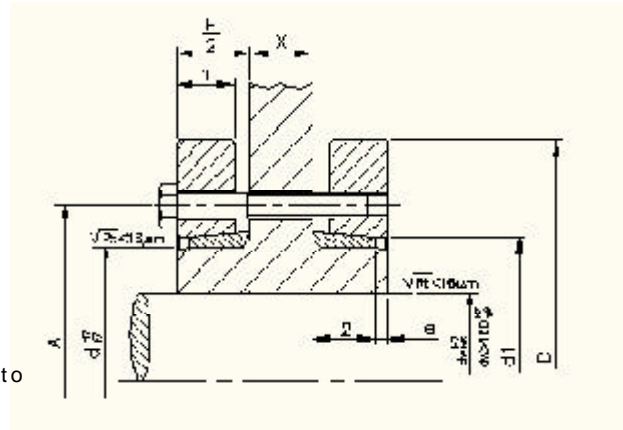
Fig. 1 - Flange de fixação SDG

IMETEX - SISTEMAS DE FIXAÇÃO - Flange de Fixação Série SDG

Dimensões

- d, D, I/2, h, A, d1, e - medidas principais da flange
 x - conforme projeto do cliente
 dw - dimensão do eixo acionado
 M t - torque transmissível
 Pax - força transmissível axialmente
 M A - torque de aperto do parafuso
 Quant. - quantidade de parafusos
 Dimensão - dimensão dos parafusos
 H/2 - largura da flange solta que pode variar aproximadamente 5%
 $\sqrt{Rt} \leq 16 \mu m$ - rugosidade de superfície de contato

NOTA: Prever espaço para aperto com torquimetro



TIPO SDG	d mm	dw mm	Torque		Parafuso DIN 931 – 10.9			D	I/2	h	H/2	A	d1	e	Massa aprox. kg
			Mt Nm	Força axial Pax kN	MA Nm	Quant.	Dimensão								
24-72	24	19	260	28	5	6	M5	50	9	7,8	12	36	26	2	0,2
		20	310	31											
		21	360	34											
30-72	30	24	340	28	5	6	M5	60	10	8,5	13	44	32	2	0,3
		25	390	31											
		26	440	34											
36-72	36	28	610	44	12	5	M6	70	11	10	14	52	38	2	0,5
		30	760	50											
		33	1000	60											
44-72	44	34	830	49	12	6	M6	80	12	10,5	15	61	47	2	0,6
		35	910	52											
		36	1000	55											
50-72	50	38	1400	72	12	8	M6	90	13	11,5	15	75	53	2	0,8
		40	1600	79											
		42	1800	87											
55-72	55	42	1500	71	12	8	M6	100	14	12,5	17	75	58	3	1,1
		45	1800	81											
		48	2200	92											
62-72	62	48	2000	85	12	9	M6	110	14	12,5	17	86	66	3	1,3
		50	2300	92											
		52	2600	98											
68-72	68	50	2000	79	12	9	M6	115	14	12,5	17	86	72	3	1,4
		55	2600	94											
		60	3300	110											
80-72	80	60	3800	128	29	7	M8	138	17	13	20	100	84	3	2,5
		65	4800	147											
		70	5800	165											
90-72	90	65	5800	178	29	10	M8	155	20	16,5	24	114	96	4	3,7
		70	7000	200											
		75	8400	223											
100-72	100	70	7300	209	29	12	M8	168	22	19	26	124	104	4	4,9
		75	8700	233											
		80	10300	257											
110-72	110	80	10500	261	58	9	M10	185	24	21,5	29	136	114	5	6,2
		85	12200	288											
		90	14200	315											
125-72	125	90	15000	333	58	12	M10	215	26	23	32	160	134	5	9,3
		95	17100	361											
		100	19500	389											
140-71	140	95	19300	407	100	10	M12	230	28	25	34	175	146	6	10,9
		105	24600	469											
		110	27600	501											
155-71	155	110	28000	510	100	12	M12	263	30	26	36	192	165	6	15,8
		115	31200	542											
		120	34500	575											

IMETEX - SISTEMAS DE FIXAÇÃO - Flange de Fixação Série SDG

TIPO SDG	d	dw	Torque Mt Nm	Força axial Pax kN	Parafuso DIN 931 – 10.9			D	I/2	h	H/2	A	d1	e	Massa aprox. kg
					MA Nm	Quant.	Dimensão								
165-71	160	120	40000	669	240	8	M16	290	33	29	38	210	174	6	22
	165	125	44000	707											
	170	130	49000	747											
175-71	175	130	45000	695	240	8	M16	300	33	29	39	220	185	6	23
	180	135	49000	732											
	140	140	54000	770											
185-71	185	140	62000	885	240	10	M16	320	40	36	47	236	195	7	32
	145	145	67000	929											
	150	150	73000	973											
200-71	200	150	82000	1088	240	12	M16	340	40	36	47	246	210	7	35
	195	155	88000	1136											
	160	160	95000	1184											
220-71	220	160	102000	1276	240	15	M20	370	52	45	59	276	230	7	54
	165	165	110000	1332											
	170	170	118000	1388											
240-71	240	170	125000	1474	470	12	M20	405	54	49	63	295	248	7	67
	180	180	143000	1591											
	190	190	162000	1710											
260-71	260	190	173000	1824	470	12	M20	430	59	53	67	321	268	8	81
	200	200	196000	1957											
	210	210	219000	2090											
280-71	280	210	228000	2168	470	15	M20	460	67	58	76	346	288	9	104
	220	220	254000	2308											
	230	230	282000	2449											
300-71	300	220	247000	2250	470	16	M20	485	71	60	79	364	308	9	120
	230	230	275000	2389											
	240	240	304000	2529											
320-71	320	240	316000	2631	470	18	M20	520	71	60	79	386	328	9	139
	250	250	347000	2779											
	260	260	381000	2928											
340-71	340	250	439000	3511	470	24	M20	570	77	72	86	420	348	9	188
	260	260	480000	3691											
	270	270	523000	3873											
360-71	360	270	485000	3593	470	24	M20	590	80	73	89	432	368	9	204
	280	280	527000	3765											
	290	290	571000	3939											
390-71	390	290	696000	4798	820	20	M24	650	85	76	92	468	397	9	268
	300	300	751000	5005											
	310	310	808000	5213											
420-71	420	320	763000	4768	820	20	M24	670	95	82	102	504	428	10	302
	330	330	818000	4960											
	340	340	876000	5153											
440-71	440	340	927000	5456	820	24	M24	740	99	86	109	527	448	10	409
	350	350	990000	5660											
	360	360	1056000	5864											
460-71	460	360	1085000	6028	820	24	M24	760	99	86	107	547	468	10	441
	370	370	1154000	6237											
	380	380	1225000	6447											
480-71	480	380	1257000	6618	820	28	M24	785	109	97	122	570	490	12	521
	390	390	1333000	6835											
	400	400	1411000	7053											
500-71	500	400	1521000	7603	1100	24	M27	850	109	96	121	590	508	12	601
	410	410	1607000	7839											
	420	420	1696000	8076											
530-71	530	430	2086000	9704	1100	30	M27	910	122	108	134	620	538	12	779
	440	440	2195000	9978											
	450	450	2307000	10253											
560-71	560	450	2167000	9631	1100	30	M27	940	122	108	134	650	568	12	811
	460	460	2275000	9891											
	470	470	2386000	10152											